

# GRUBE »FORTUNA«

»FORTUNA« MINE

MINE »FORTUNA«

KOLEMIJN »FORTUNA«



Art. Nr. 130944

D

Vor Beginn des Bastelns sollten Sie sich mit den Spritzlingen und der Anleitung vertraut machen. Sollte es einmal vorkommen, dass ein Teil im Bausatz fehlt, kreuzen Sie bitte das fehlende Teil in der Anleitung an und schicken Sie diese bitte an Fa. Gebr. FALLER GmbH, Abt. Kundendienst, kundendienst@faller.de, Kreuzstraße 9, 78148 Gütenbach. Sie erhalten dann umgehend Ersatz. Es kann vorkommen, dass bei einem Bausatz Einzelteile übrig sind.

GB

Before beginning with the assembly please familiarize yourself with the parts and read the instructions carefully. In case of missing parts please indicate these on the instructions leaflet with a circle and return the leaflet to Gebr. FALLER GmbH, kundendienst@faller.de, Kreuzstraße 9, D-78148 Gütenbach, Germany. You will receive the replacement by return. It may happen in a kit that some parts are not required.

F

Avant de commencer la montage de votre maquette bien lire la notice et repérer les grappes. Si une pièce manque dans une boîte, cochez la pièce correspondante sur la notice et renvoyez-la-nous à Gebr. FALLER GmbH, kundendienst@faller.de, Kreuzstraße 9, D-78148 Gütenbach (R.F.A.). Nous vous ferons parvenir la pièce par retour. Dans certains kits, il est possible que certaines pièces ne soient pas utilisées.

NL

Vóór het bouwen zou men de gietstukken en de handleiding moeten bestuderen. Indien onverhoopt een onderdeel aan het bouwpakket ontbreekt, gelieve men het ontbrekende deel in de handleiding aan te kruisen en deze te zenden aan Gebr. FALLER GmbH, kundendienst@faller.de, Kreuzstraße 9, D-78148 Gütenbach. U ontvangt dan omgaand en gratis het ontbrekende onderdeel. Het kan voorkomen dat u bij bepaalde bouwdozen onderdelen overhoudt.

Für den Zusammenbau des Modells empfehlen wir folgende FALLER-Artikel (sind nicht im Bausatz enthalten):  
For the assembly of the kit we recommend following FALLER products (not included in the kit):  
Pour l'assemblage du modèle, nous vous recommandons les articles FALLER suivants (non inclus dans le kit):  
Om dit model te bouwen adviseren wij de volgende FALLER producten (maken geen deel uit van deze bouwset):



Art. Nr. 170492  
FALLER-EXPERT

Flüssigkleber in Plastikflasche mit Spezialkanüle für feinste Klebstoffdosierung.

Liquid cement in plastic bottle with canule for very fine dosage.

Cette liquide en bouteille plastique avec bec verseur pour un dosage précis.

Vloeibare lijm in plastic-flescom met doseerbuisje om nauwkeurig te lijmen.



Art. Nr. 170688  
SPEZIAL-SETZENSCHNEIDER

zum geratfreien Abtrennen von einstein Spitzteilen.  
Nur für Polystyrol geeignet.

Special side cutter for cutting off ultra-fine moulded parts without burrs. Only suitable for polystyrene.

Pince coupante spéciale pour couper sans bavure les pièces miniatures moulées par injection. Convient uniquement au polystyrène.

Speciale zijknijplang voor het braamloos afknippen van de fijnste gietstukdelen. Alleen geschikt voor polystyrol.



Sa. Nr. 230 634 0

## 2

### Fensterfolie

Das abgebildete Papier-Musterfenster mit transparentem Kleband auf die beiliegende Fensterfolie kleben und diese ausschneiden. Fensterfolie vorsichtig mit wenig Klebstoff auf die Rückseite der Fensterrahmen aufkleben.

### Window plastic sheet

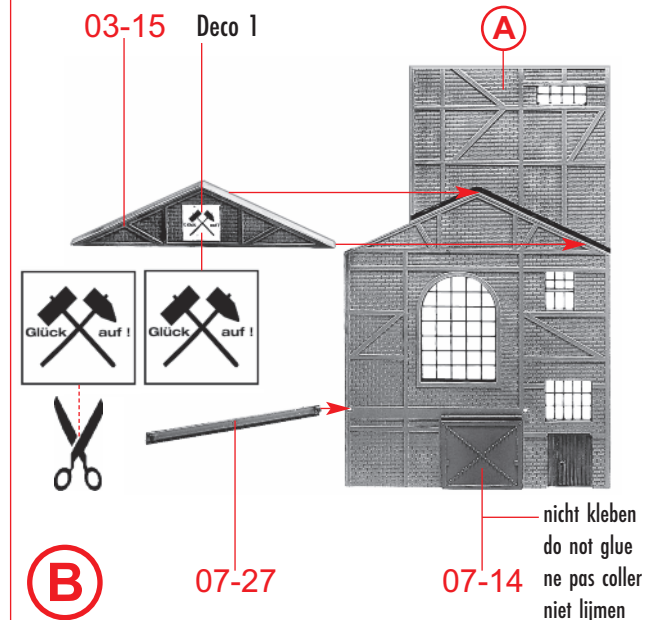
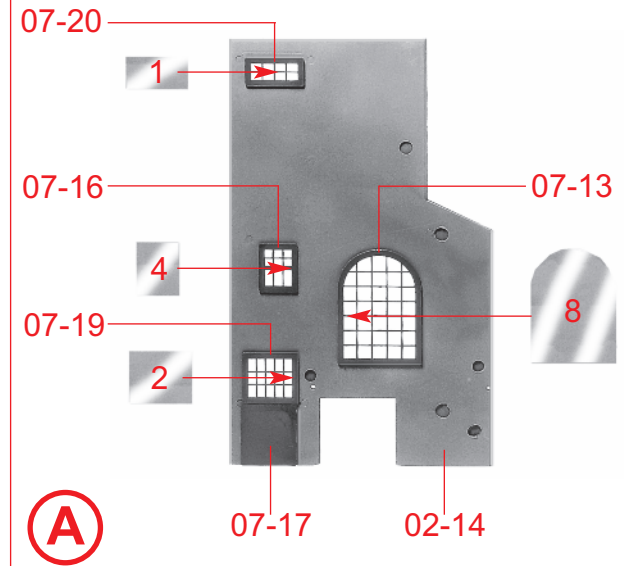
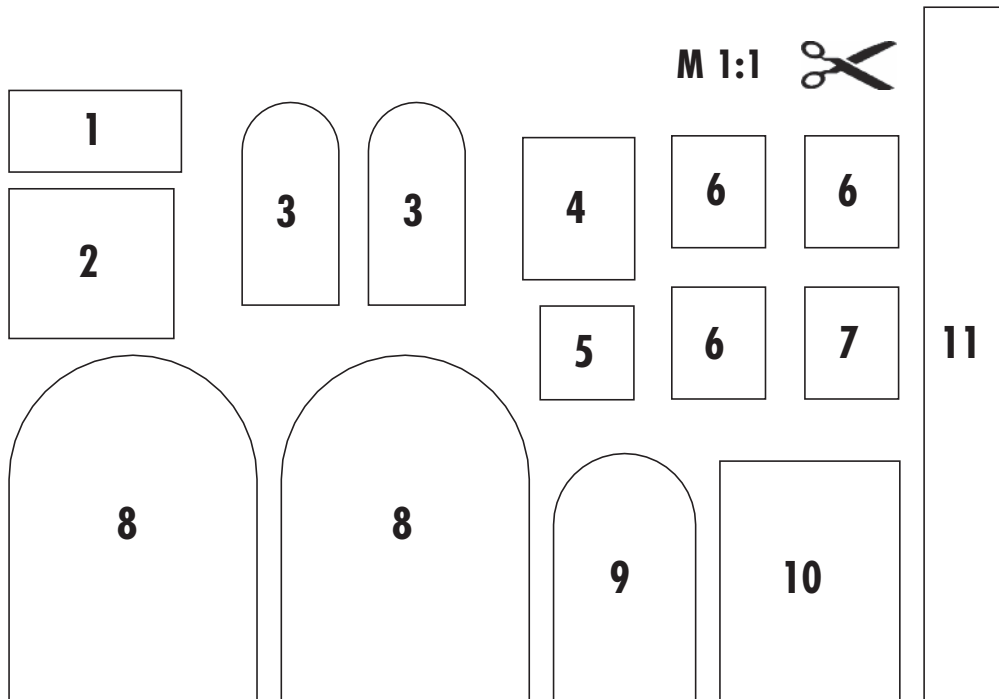
Using clear adhesive tape fix the pattern window made of paper pictured to the window plastic sheet supplied, and cut that sheet out. Using very little glue, cautiously stick the window sheet to the back of the window frame.

### Feuille transparente pour fenêtres

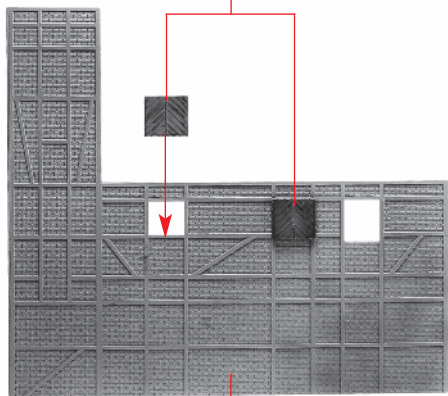
À l'aide de ruban adhésif transparent coller la fenêtre à dessin en papier représentée sur la feuille transparente fournie, et découper cette feuille. Coller avec précaution la feuille transparente, avec très peu de colle, au dos du cadre de la fenêtre.

### Raamfolie

De afgebeelde papieren raamdecoratie met transparant plakband op de meegeleverde raamfolie plakken en uitknippen. Raamfolie voorzichtig met een beetje lijm op de achterzijde van de ramen lijmen.



08-14

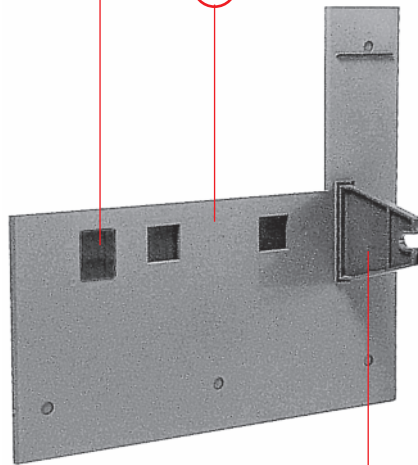


02-13

**C**

08-16

**C**

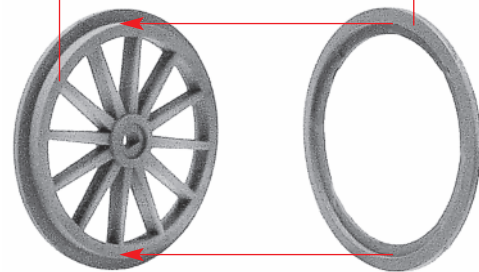


4/3

**D**

5/5

5/6 **3**



**E**

**FALLER Motor 180629**

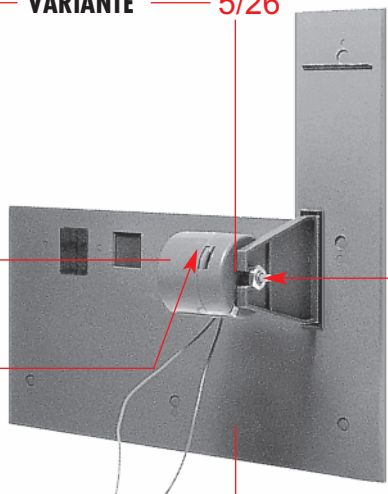
**VARIANTE**

5/26

12 - 16 V~, 60 m A  
 liegt nicht bei  
 not included  
 non jointe  
 niet bijgevoegd

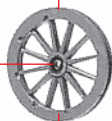
mit roter Welle  
 with red shaft  
 avec arbre rouge  
 met een rode as

Umschalter  
 Reversing lever  
 Levier  
 Omschakelpal



**D**

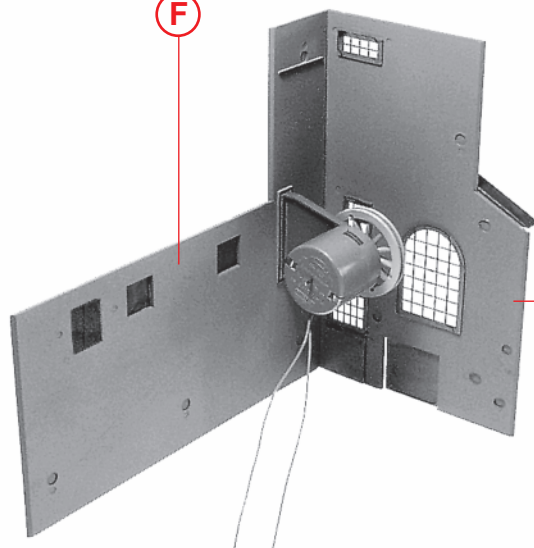
**E**



nicht kleben  
 do not glue  
 ne pas coller  
 niet lijmen

**F**

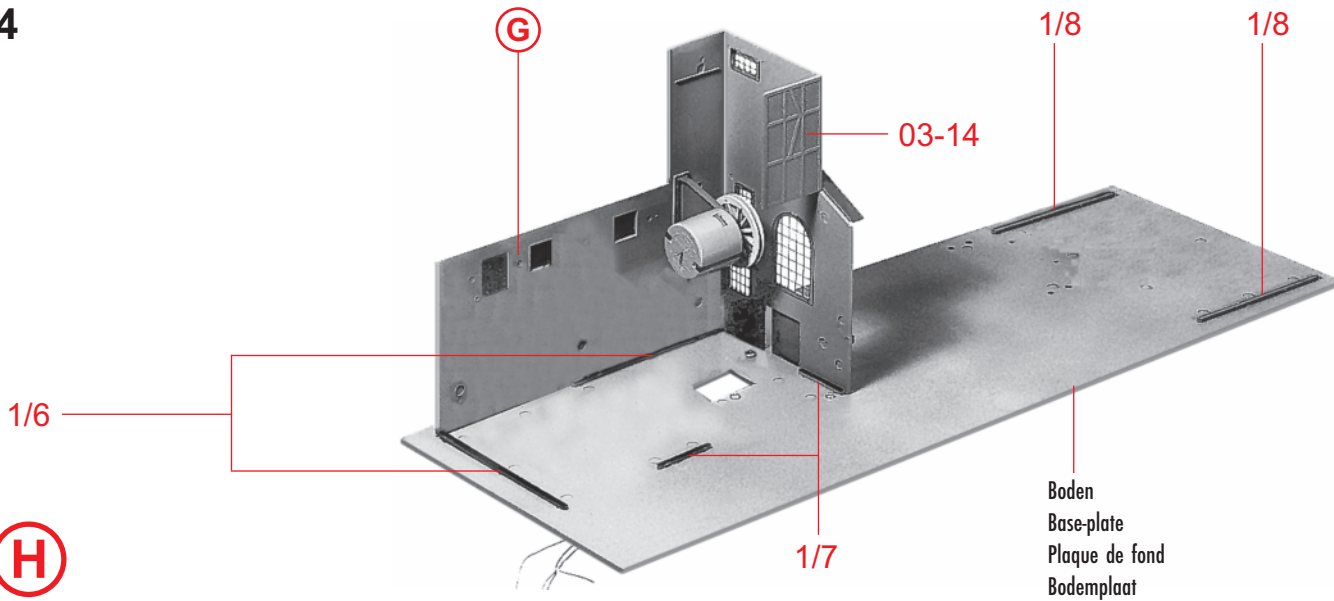
**F**



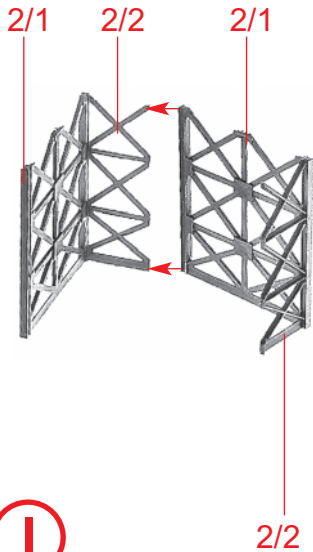
**B**

**G**

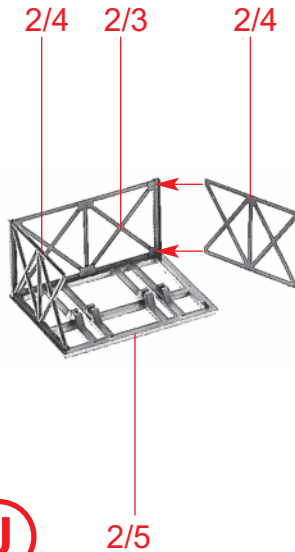
4



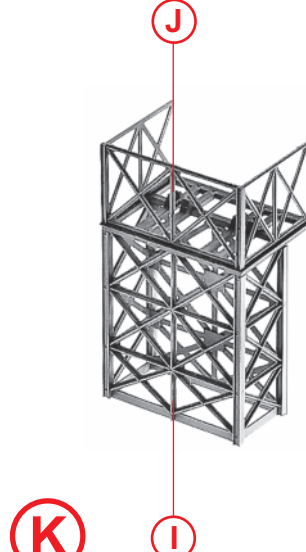
**H**



**I**

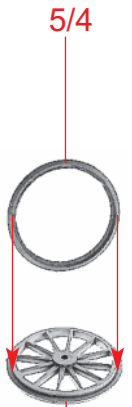
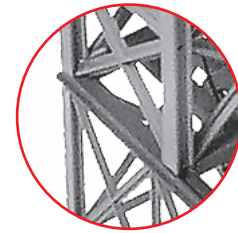


**J**



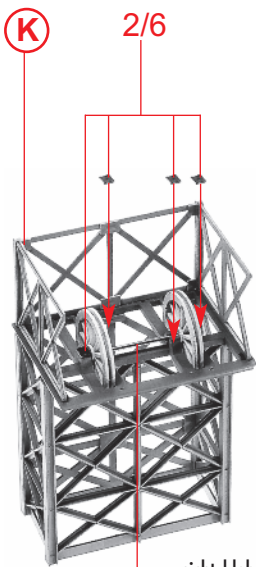
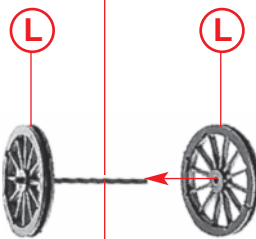
**K**

Auf Bündigkeit achten !  
 Make sure that surface is flush !  
 Veiller à un bon affleurement !  
 Zorg dat alles precies past !



**L** 2 x 5/3

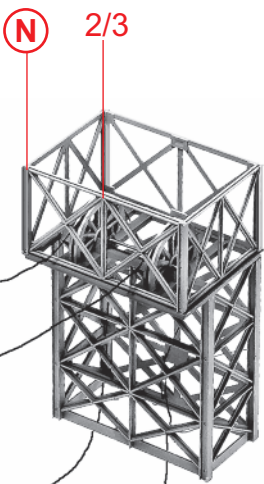
Inhalt	Tüte
Contents	bag
Contenu	sachet
Inhoud	zakje



**M**  
nicht kleben  
do not glue  
ne pas coller  
niet lijmen

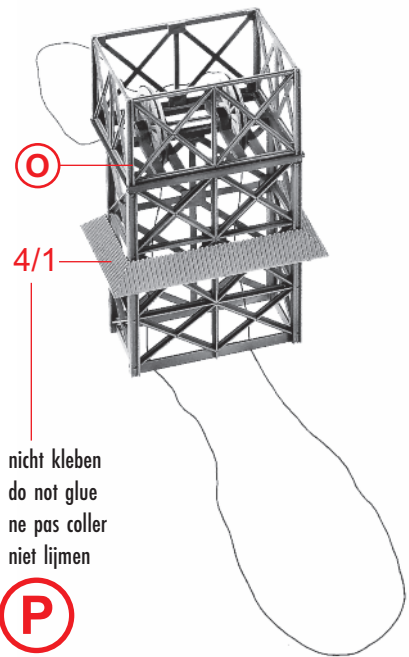
**N**  
**M**  
nicht kleben  
do not glue  
ne pas coller  
niet lijmen

Inhalt	Tüte
Contents	bag
Contenu	sachet
Inhoud	zakje



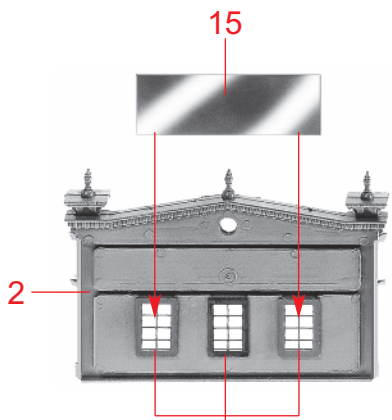
Sekundenkleber verwenden.  
Use instant modelling cement.  
Utilisez la colle rapide.  
Gebruik secondenlijm.

**O**

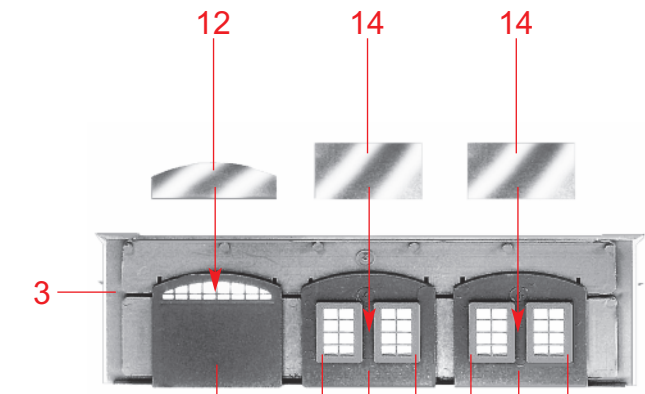


nicht kleben  
do not glue  
ne pas coller  
niet lijmen

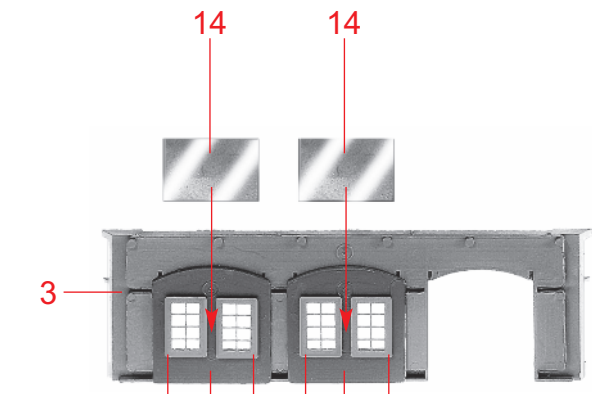
**P**



**Q** 2 x 10



**R** 9 10 4 10 10 4 10



**S** 10 4 10 10 4 10

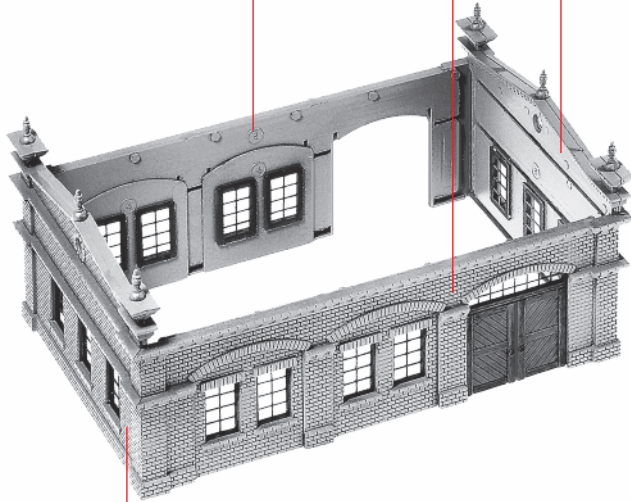


6

S

R

Q



T

Q

13



U

7

13

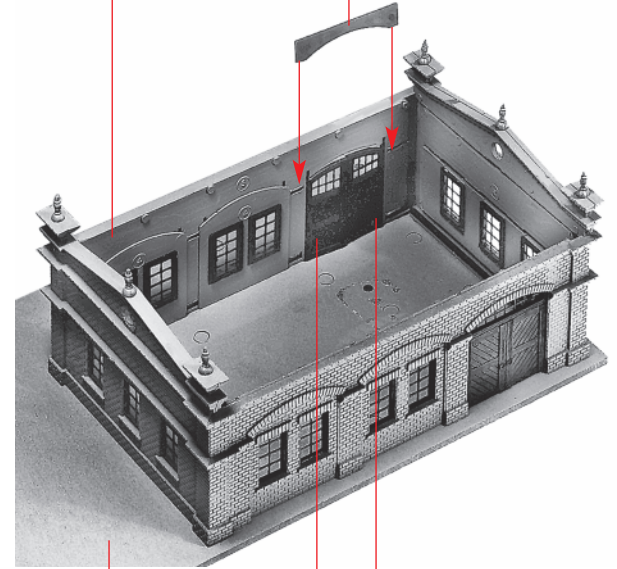


V

6

T

8



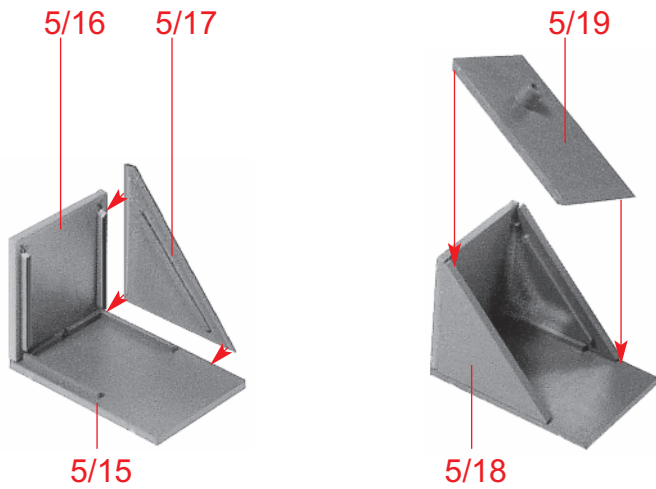
nicht kleben  
do not glue  
ne pas coller  
niet lijmen

W

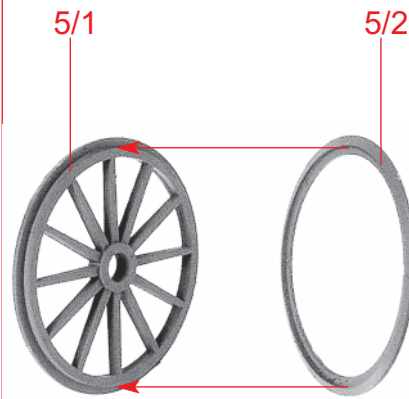
H

U

V

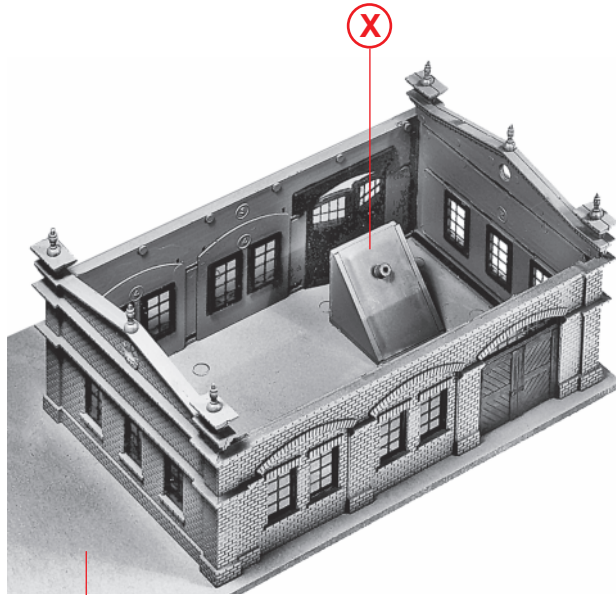
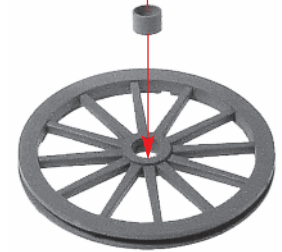


X



Y

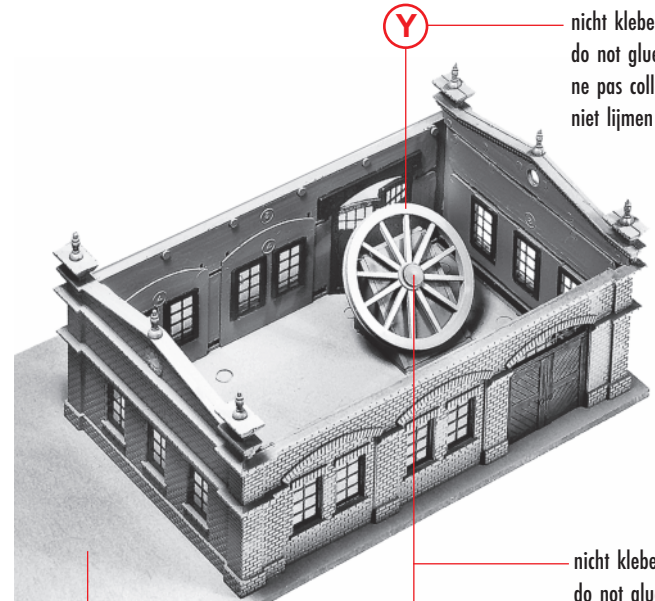
Inhalt	Tüte	Contents	bag
Contenu	sachet	Inhoud	zakje



X

a

w



Y

nicht kleben  
do not glue  
ne pas coller  
niet lijmen

b

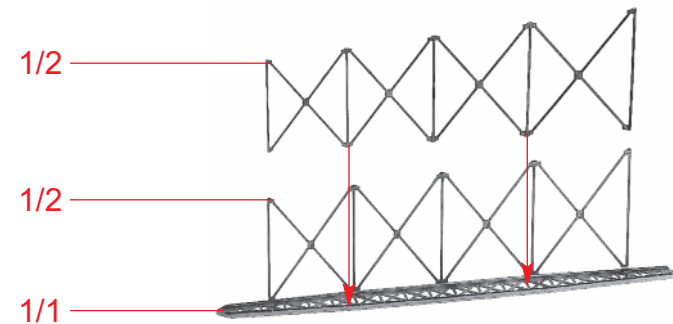
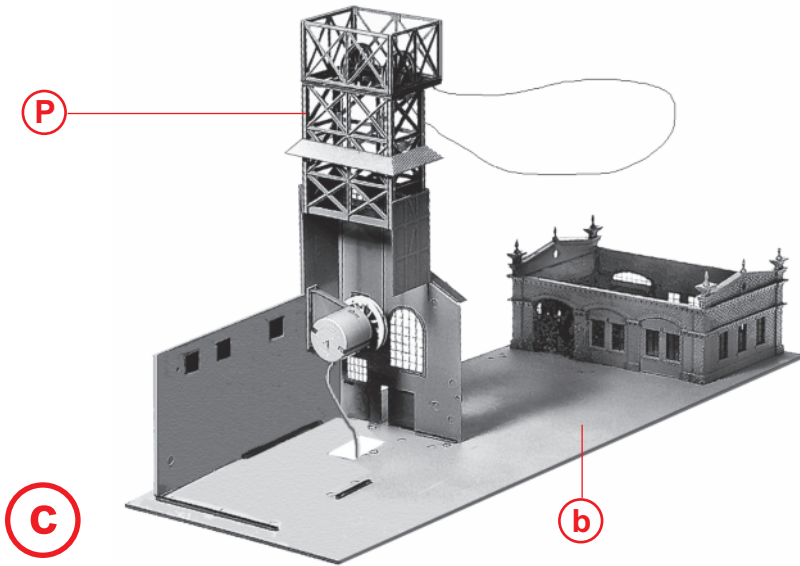
a

5/21

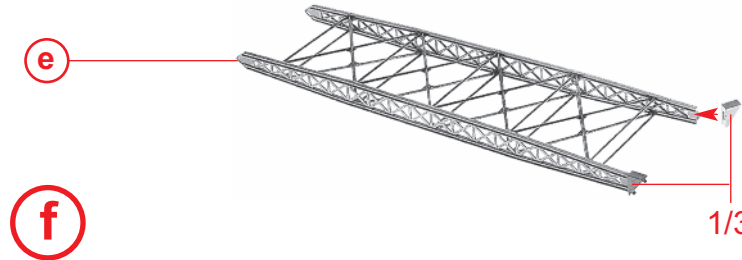
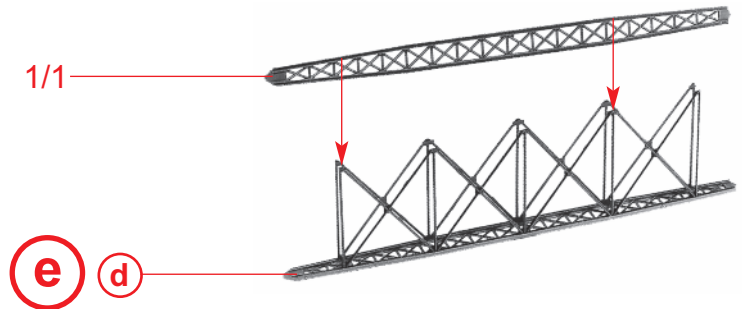
nicht kleben  
do not glue  
ne pas coller  
niet lijmen

8

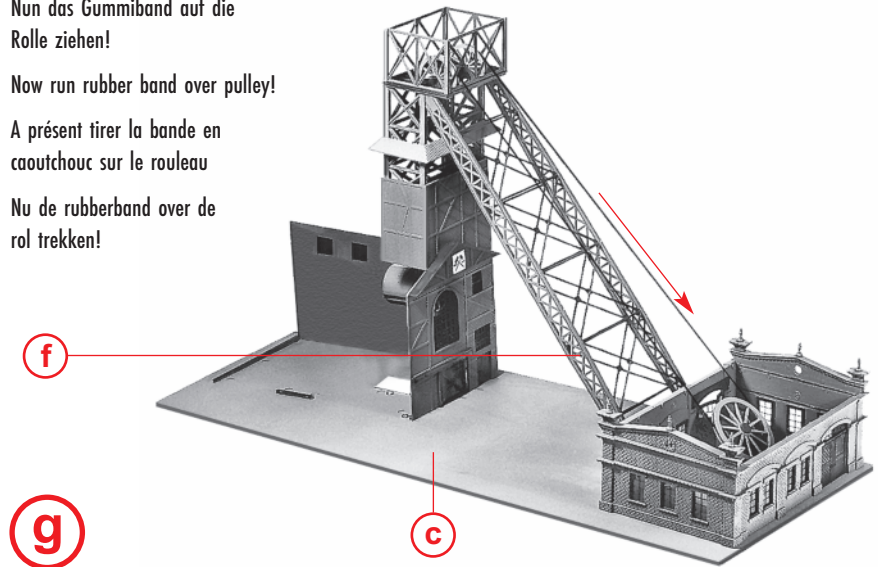
Das Gummiband noch nicht auf die Rolle ziehen!  
 Do not yet run rubber band over pulley!  
 Ne pas encore tirer la bande en caoutchouc sur le rouleau!  
 De rubberband nog niet over de rol trekken!



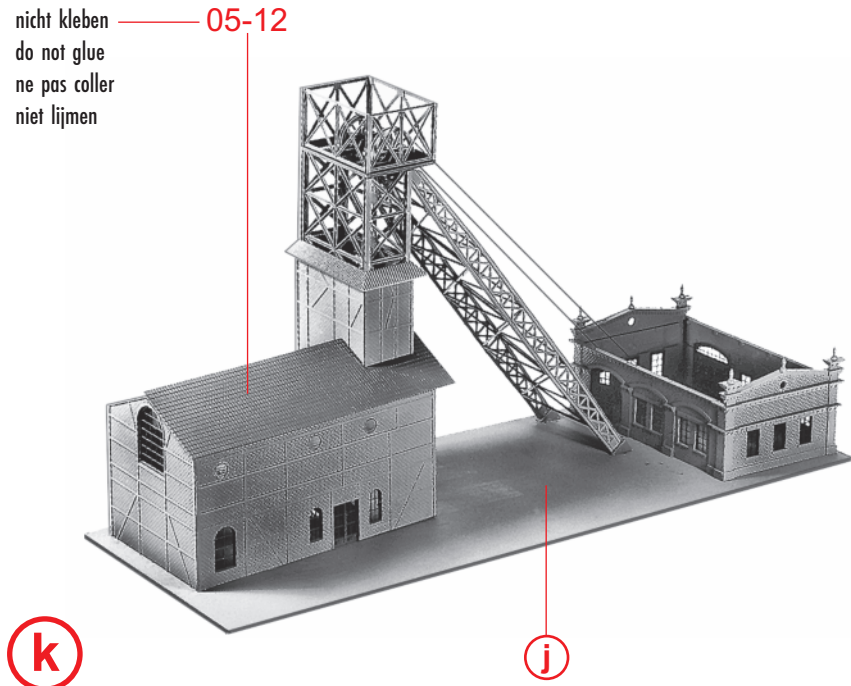
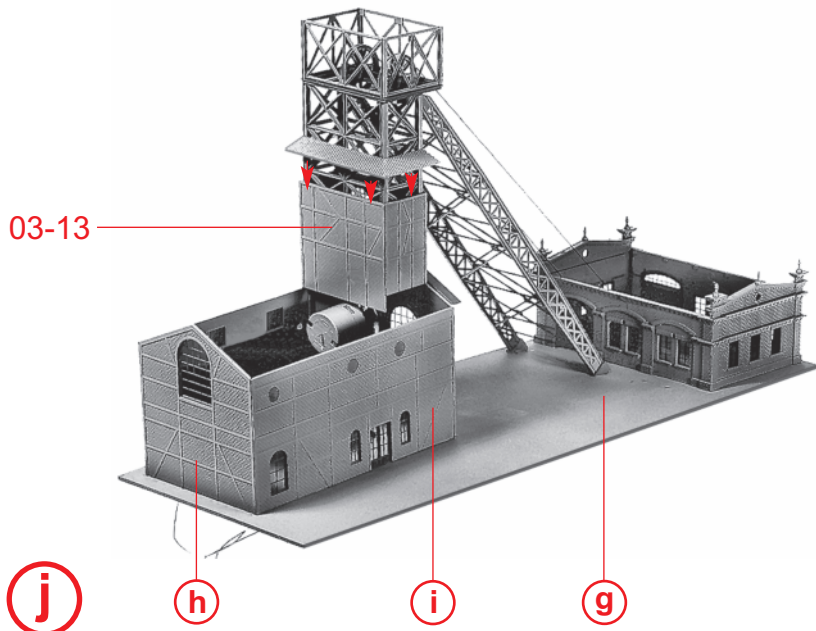
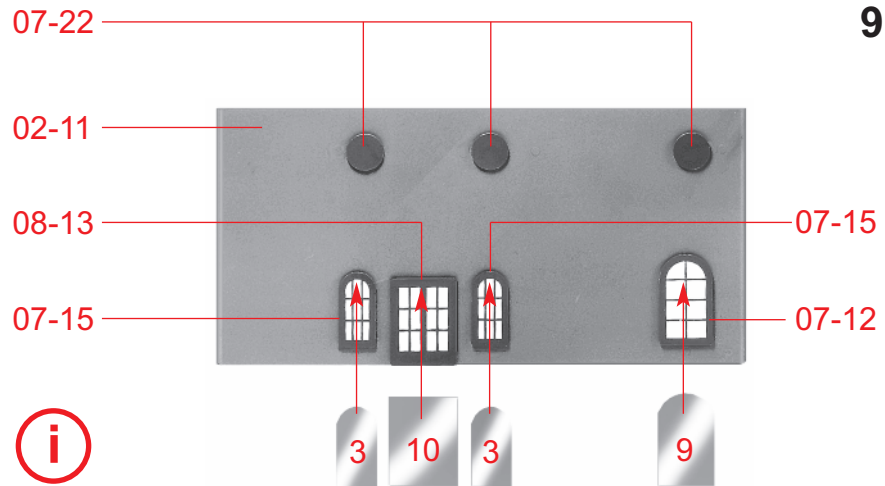
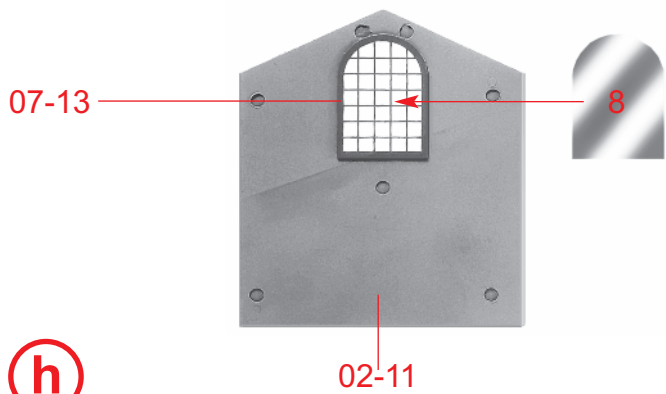
d



Nun das Gummiband auf die Rolle ziehen!  
 Now run rubber band over pulley!  
 A présent tirer la bande en caoutchouc sur le rouleau  
 Nu de rubberband over de rol trekken!





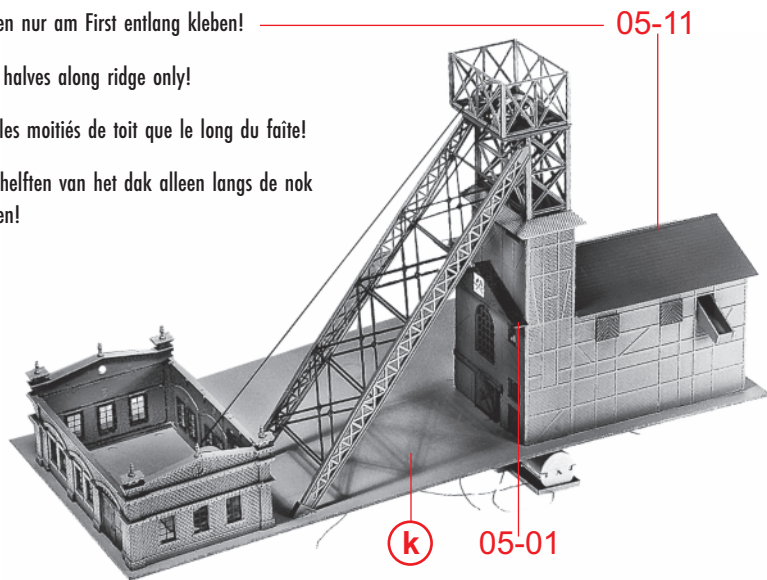


**10** Dachhälften nur am First entlang kleben!

Glue roof halves along ridge only!

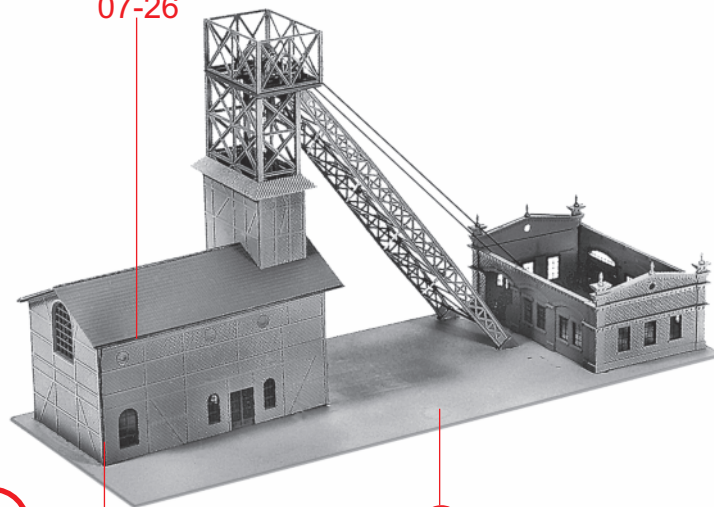
Ne coller les moitiés de toit que le long du faite!

De beide helften van het dak alleen langs de nok vastplakken!



**l**

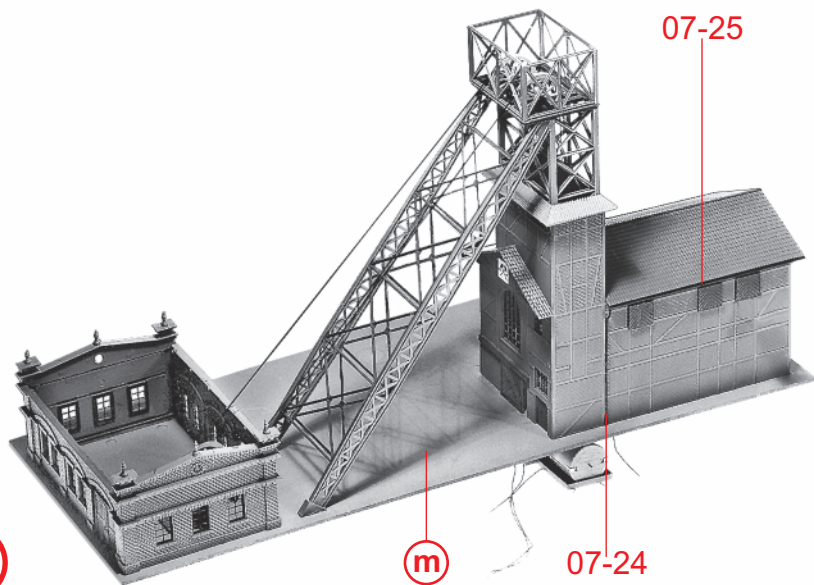
**07-26**



**m**

07-24

**l**



**n**

**07-25**

**m**

07-24

Deco 2



**Grube Fortuna**

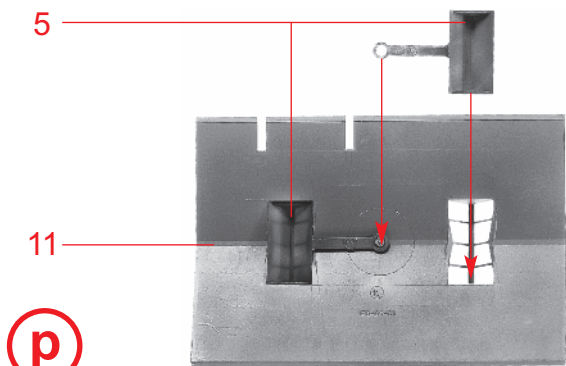
**Grube Fortuna**

4/4

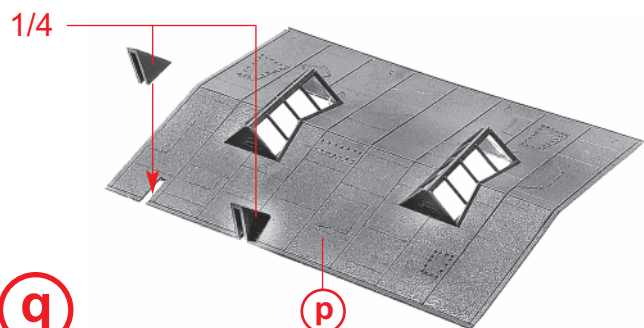


**Grube Fortuna**

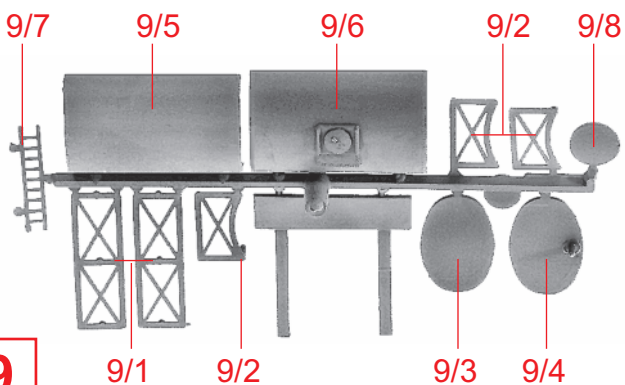
**o**



**p**

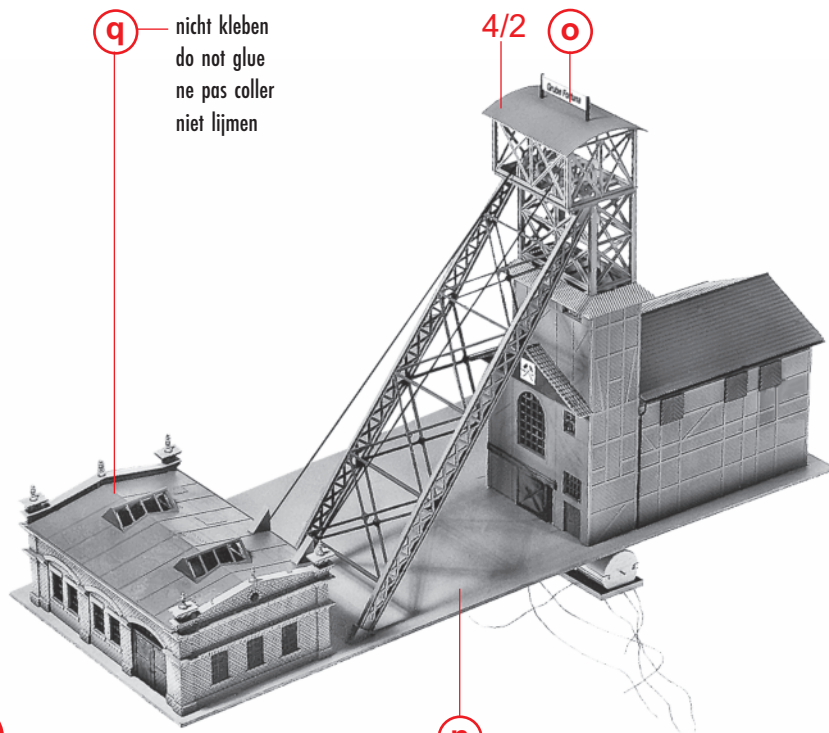


**q**

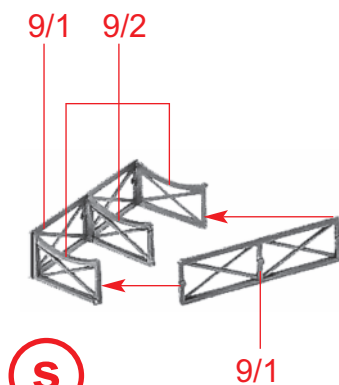


**9**

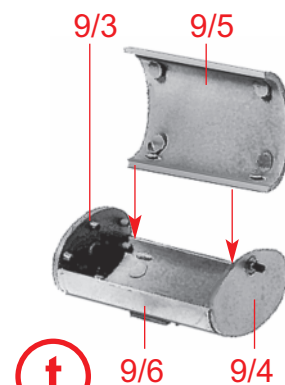
**q** nicht kleben  
do not glue  
ne pas coller  
niet lijmen



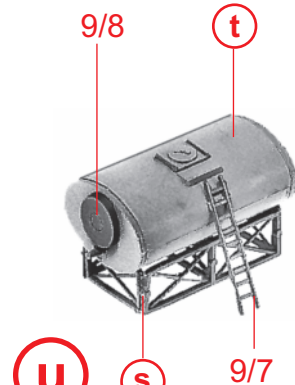
**r**



**s**



**t**



**u**

**t**

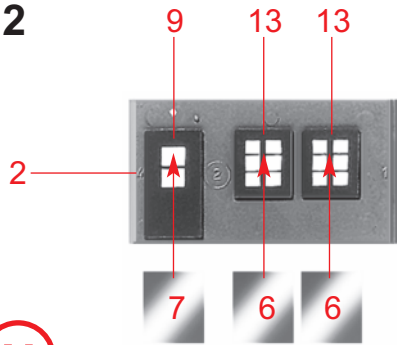
**s**

**t**

**9/7**

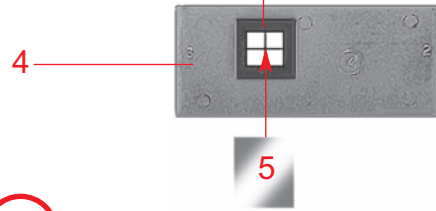


12



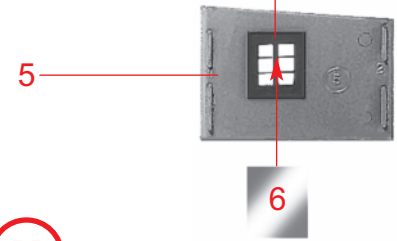
V

12



W

13

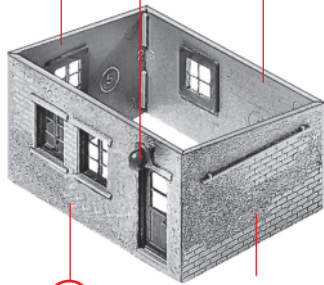


X

X

11

W



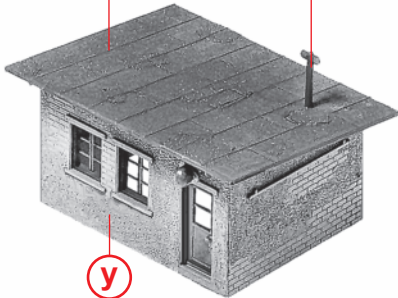
Y

V

3

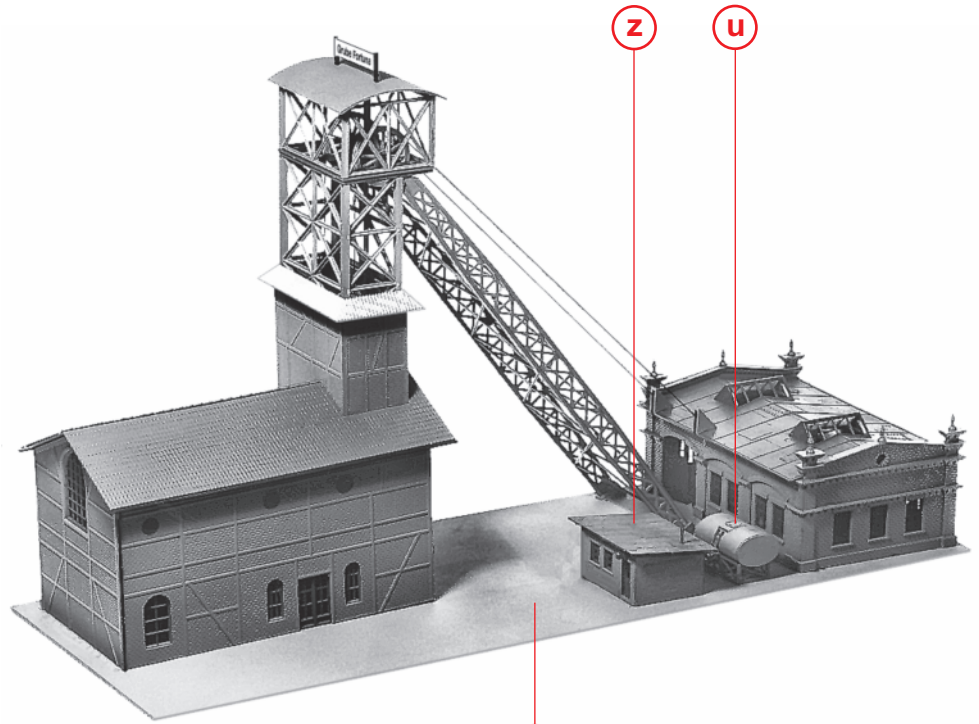
6

10



Z

Y



A

r

Z

U